

Technische Spezifikationen

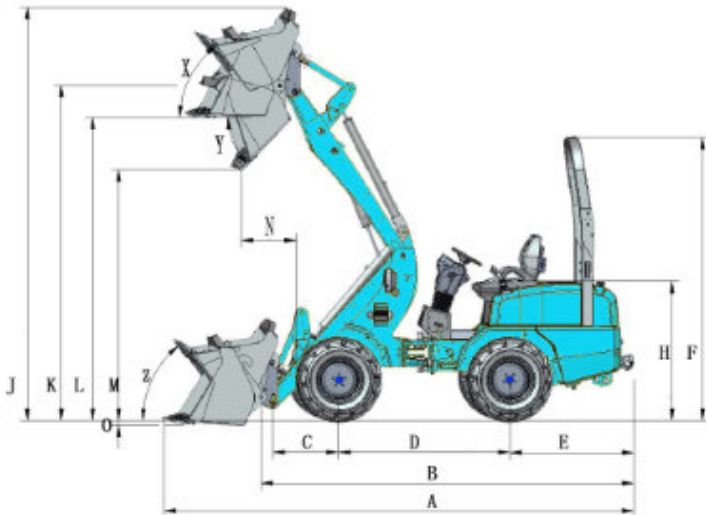
Modell: akroTECT AK180 Hoflader

Technische Daten	In mm	Spezifikationen	Einheit
Radstand	1530	Typ der Übertragung	Hydrostatisch
Gesamtlänge	4300	Drehmomentwandler	
Gesamthöhe	2500	Bremssteuerung	
Gesamtbreite	1160	Reifentyp	10.0/75-15,3
Reifenspur	870	Max Geschwindigkeit	20 km/h
Min Wendekreis		Eigengewicht	1800 kg
Ladeentfernung		Schaufelkapazität	0,3 m ³
Max Bodenfreiheit	225	Hubkraft	800 kg
Max Hubhöhe	2615		
Max Kipphöhe	2070		
Max Einkipphöhe	3685		
		Maschine:	
		Modell standard	Yanmar/Kubota
		Anzahl Zylinder	3
		Nennleistung	19 kW / 18,2 kW
		max. Drehmoment	104 Nm
		EURO NORM	Fünf / 5*
		Art der Kühlung	Wasserkühlung
		Geschwindigkeit / Grabkraft:	
		Max. Steighöhe	
		Schaufel Grabkraft	
		Max. Zugkraft	
		Hydraulische und flüssige Kapazität:	
		Pumpentyp	Zahnrad
		Arbeitsdruck	16 Mpa
		Fließrate	42 L/min
		Hydrauliköltank Kapazität	40 L
		Tankinhalt des Motors	7,1 L / 5 L
		Treibstofftank Kapazität	45 L

* Emissionsstufe nach Richtlinie 97/68/EG

Technische Spezifikationen

Modell: akroTECT AK 180 Hoflader



Tires (optional): 10/75-15.3(31x15.5-15)

A Total length mm: 4300

B Total length (without bucket) mm: 3300

C Bucket pivotal point (to axle centre) mm: 621

D Wheel base mm: 1530

E Rear overhang mm: 1149

F Height with cabin (31x15.5-15tire) mm: 2500 (2550)

H Seat height mm: 1231 (1281)

J Total working height mm: 3685 (3735)

K Max. height of bucket pivotal point mm: 2950 (3000)

L Overhead loading height mm: 2615 (2670)

M Dumping height mm: 2070 (2125)

N Coverage for M mmW: 417 (360)

O Digging depth mm: 100 (45)

P Total width mm: 1160 (1410)

Q Track width mm: 870 (1004)

S Ground clearance mm: 225 (275)

T Max. radius outside mm: 2790

U Radius on outer edge mm: 2423

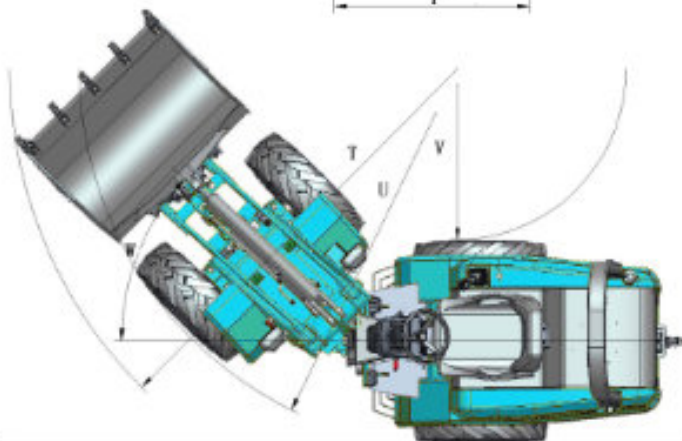
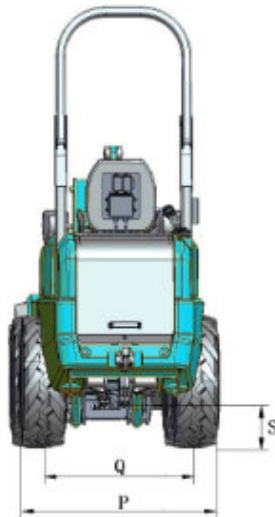
V Inner radius mm: 1282

W Articulation angle: 45°

X Rollback angle at max. lifting height: 51°

Y Max. dumping angle: 45°

Z Rollback angle on bottom: 51°



Optionales Zubehör



- | | | |
|--|---|--|
| 1 Abbruchhammer | 2 Hydraul. Erdbohrer | 3 Greifzange |
| 4 Hydraulischer Holzspalter | 5 Schwenkbare Humusschaufel | 6 Reißzahn, zum Ausreißen von Wurzeln |
| 7 Roderechen | 8 Baggerschaufel in verschiedenen Größen | 9 Siebschaufel |
| 10 Baggerketten | 11 Anbauplatte mit Lasthaken | 12 Allwettergarage |
| 13 Schnellwechslereinrichtung mit autom. Einklicksystem | 14 Baggerdaumen in Greiferausführung | 15 Powertilt |