

Technische Spezifikationen

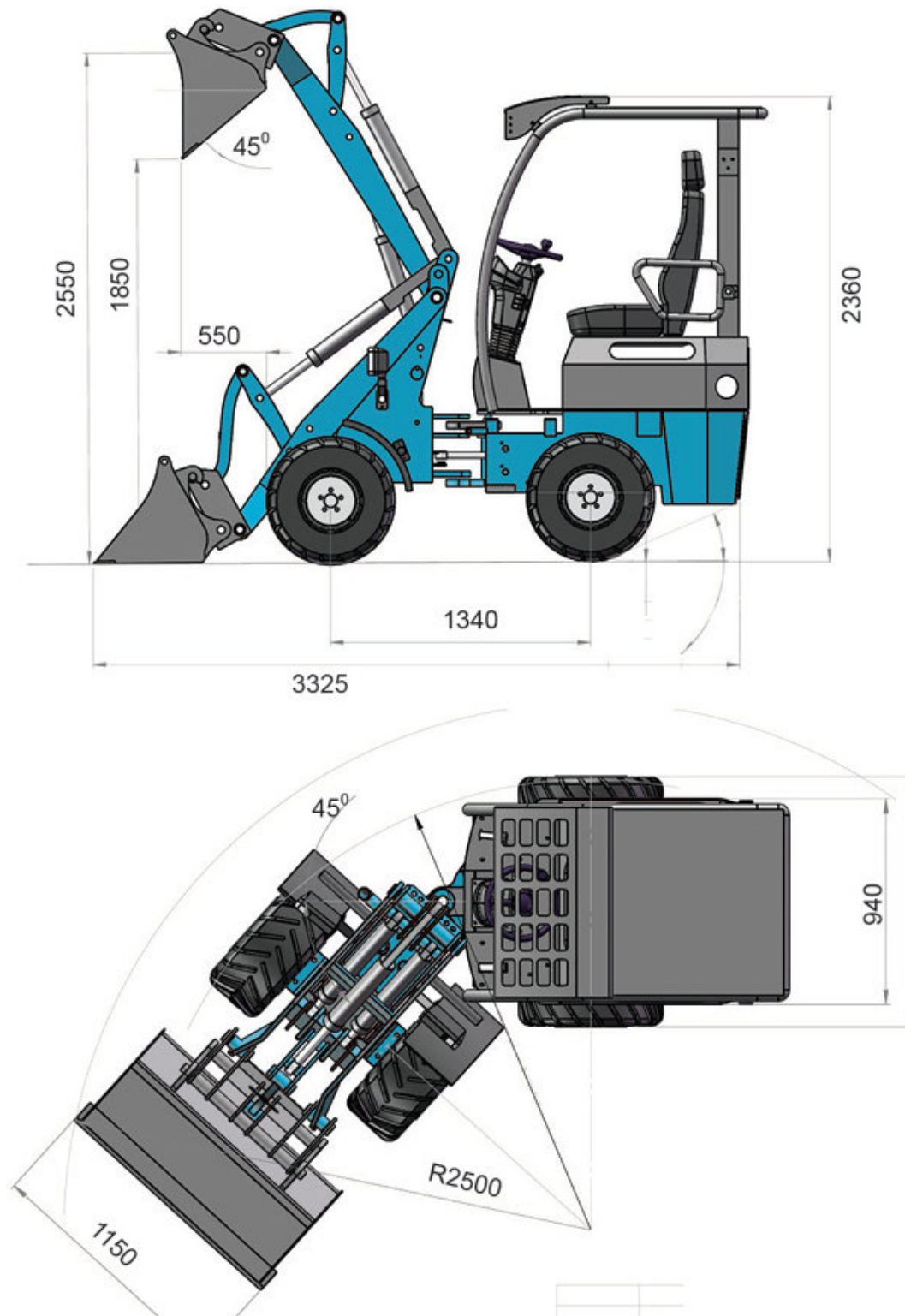
Modell: akrotec AK 906

Technische Daten	In mm	Spezifikationen	Einheit
Radstand	940	Typ der Übertragung	Hydraulik Übertragung Box, Forward 2+Reverse 2
Gesamtlänge	3325	Drehmomentwandler	
Gesamthöhe	2360	Bremssteuerung	
Gesamtbreite	1140	Reifentyp	26*12.00-16
Reifenspur	1340	Max Geschwindigkeit	20 km/h
Min Wendekreis		Eigengewicht	1470 ohne Kabine
Min Ladeentfernung		Schaufelkapazität	0,3 m ³
Max Bodenfreiheit		Hubkraft	600 kg
Max Hubhöhe	2550		
Max Kipphöhe	1850		
Max Einkipphöhe	Ca. 2700		
		Maschine:	
		Modell	Perkins
		Anzahl Zylinder	3
		Nennleistung	18,4 kW / 2400 r/min
		EURO NORM	Fünf / 5*
		max. Drehmoment	
		Art der Kühlung	Wasserkühlung
		Geschwindigkeit / Grabkraft:	
		Max. Steighöhe	
		Schaufel Grabkraft	
		Max. Zugkraft	
		Hydraulische und flüssige Kapazität:	
		Pumpentyp	
		Arbeitsdruck	
		Fließrate	
		Hydrauliköltank Kapazität	35 L
		Tankinhalt des Motors	Ca. 50 L
		Treibstofftank Kapazität	35 L

* Emissionsstufe nach Richtlinie 97/68/EG

Technische Spezifikationen

Modell: akrotec AK 906



Optionales Zubehör



- | | | |
|--|---|--|
| 1 Abbruchhammer | 2 Hydraul. Erdbohrer | 3 Greifzange |
| 4 Hydraulischer Holzspalter | 5 Schwenkbare Humusschaufel | 6 Reißzahn, zum Ausreißen von Wurzeln |
| 7 Roderechen | 8 Baggerschaufel in verschiedenen Größen | 9 Siebschaufel |
| 10 Baggerketten | 11 Anbauplatte mit Lasthaken | 12 Allwettergarage |
| 13 Schnellwechslereinrichtung mit autom. Einklicksystem | 14 Baggerdaumen in Greiferausführung | 15 Powertilt |