

Technische Spezifikationen

Modell: akroTECT AK60-9

Maße	In mm
Gesamtlänge der Spur	2665
Min. Bodenfreiheit der Plattform	360
Gesamtbreite	2000
Spurbreite	400
Spurhöhe	
Länge	5943
Wenderadius des Gegengewichts	1745
Höhe - vom Sitz zum Boden	
Gesamthöhe	2619
Streckenlänge	2000
Kettenabstand	1600
Transportlänge	

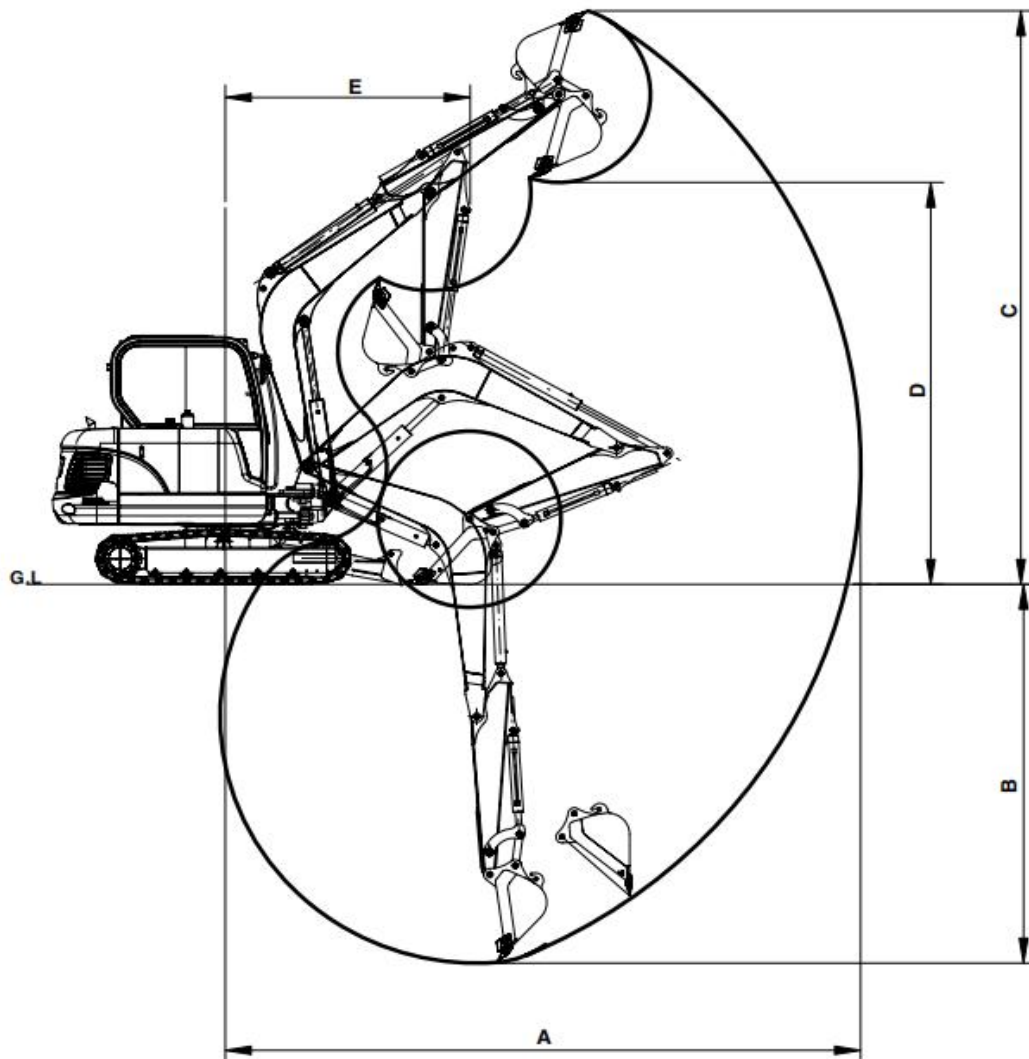
Arbeitsbereich	In mm
Max. Grabungsradius am Boden	
Max. Grabungsradius	
Max. Grabreichweite	6160
Max. Grabtiefe	3785
Max. Grabhöhe	5810
Max. Ladehöhe	4080
Min. Schwenkradius	2365
Gegengewicht Höhe	1062

Spezifikationen	Einheit
Form des Minibaggers	Raupenbagger
Eigengewicht	5820 kg
Schaufelkapazität	0,22m ³
Kettenmaterial	Stahl
Art der Kettenspannvorrichtung	
Maschine:	
Modell	Yanmar 4TNV94L
Anzahl Zylinder	4
Nennleistung	36.2 kW / 2100 r/min
max. Drehmoment	210.6 Nm
EURO NORM	Fünf / 5*
Geschwindigkeit / Grabkraft:	
Max. Geschwindigkeit	2,5 - 4,0 km/h
Schwinggeschwindigkeit	11 rpm
Max. Steighöhe	30°
Schaufel Ausbrechkraft	36,7 kN
Baggerarm Ausbrechkraft	26,1 kN
Max. Zugkraft	50,4 kN
Hydraulische und flüssige Kapazität:	
Pumpentyp	KPM
Arbeitsdruck	245 Bar / 24,5 Mpa
Hydrauliköltank Kapazität	100 L
Tankinhalt des Motors	10,5 L
Treibstofftank Kapazität	125 L

* Emissionsstufe nach Richtlinie 97/68/EG

Technische Spezifikationen

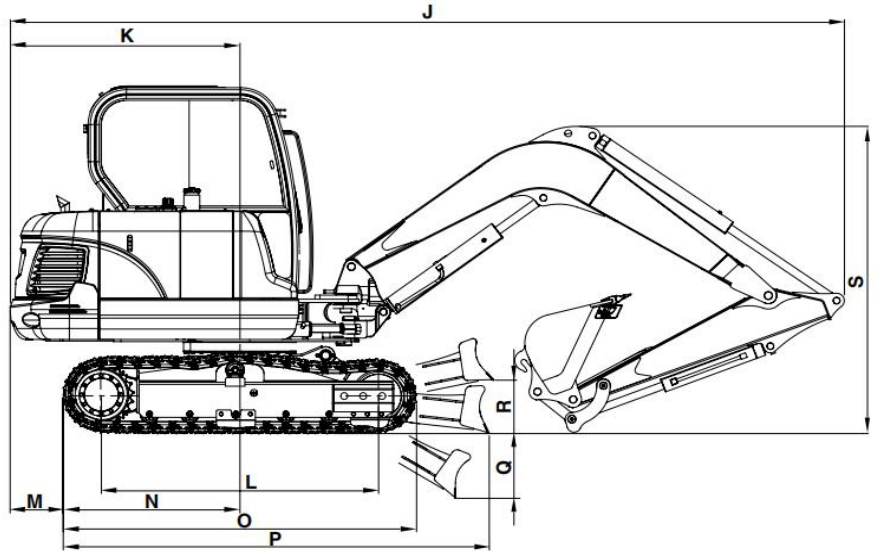
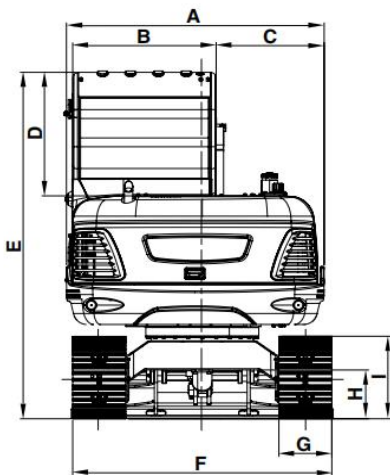
Modell: akroTECT AK60-9



Arbeitsbereich	In mm
A: Max. Grabreichweite	6160
B: Max. Grabtiefe	3785
C: Max. Grabhöhe	5810
D: Max. Ladehöhe	4080
E: Min. Schwenkradius	2365
Gegengewicht Höhe	1062

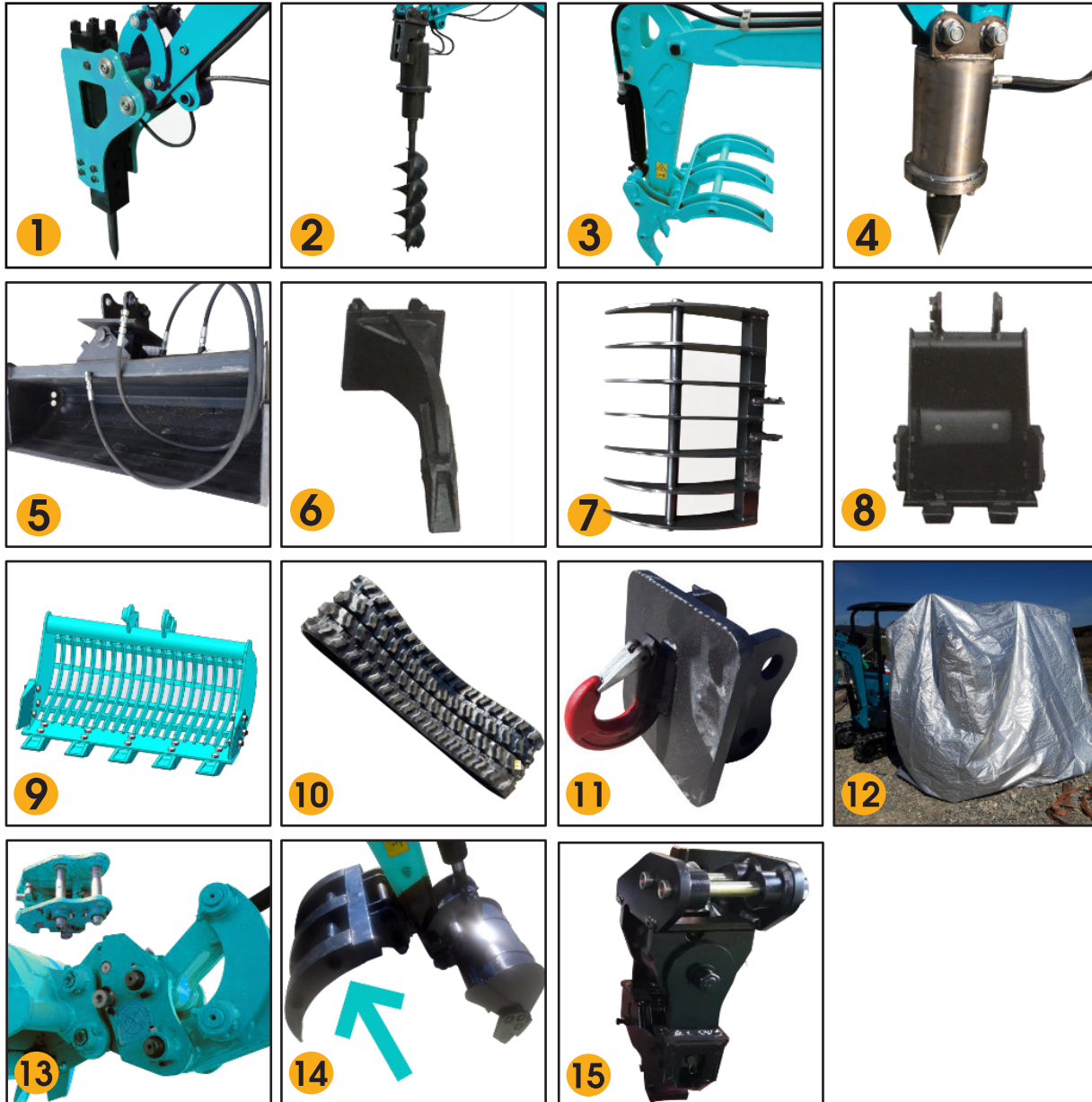
Technische Spezifikationen

Modell: akrotec AK60-9



DIMENSION	3 m (9' 10") ARM
A	1,850 mm (6' 1")
B	1,075 mm (3' 6")
C	775 mm (2' 6")
D	920 mm (3' 0")
E	2,500 mm (8' 2")
F	1,880 mm (6' 2")
G	400 mm (1' 4")
H	365 mm (1' 2")
I	590 mm (1' 11")
J	5,900 mm (19' 4")
K	1,650 mm (5' 4")
L	1,990 mm (6' 6")
M	400 mm (1' 4")
N	1,250 mm (4' 1")
O	2,500 mm (8' 2")
P	2,975 mm (9' 9")
Q	575 mm (1' 10")
R	350 mm (1' 2")
S	1,985 mm (6' 6")

Optionales Zubehör



- 1 Abbruchhammer
- 2 Hydraul. Erdbohrer
- 3 Greifzange
- 4 Hydraulischer Holzspalter
- 5 Schwenkbare Humusschaufel
- 6 Reißzahn, zum Ausreißen von Wurzeln
- 7 Roderechen
- 8 Baggerschaufel in verschiedenen Größen
- 9 Siebschaufel
- 10 Baggerketten
- 11 Anbauplatte mit Lasthaken
- 12 Allwettergarage
- 13 Schnellwechslereinrichtung mit autom. Einklicksystem
- 14 Baggerdaumen in Greiferausführung
- 15 Powertilt