

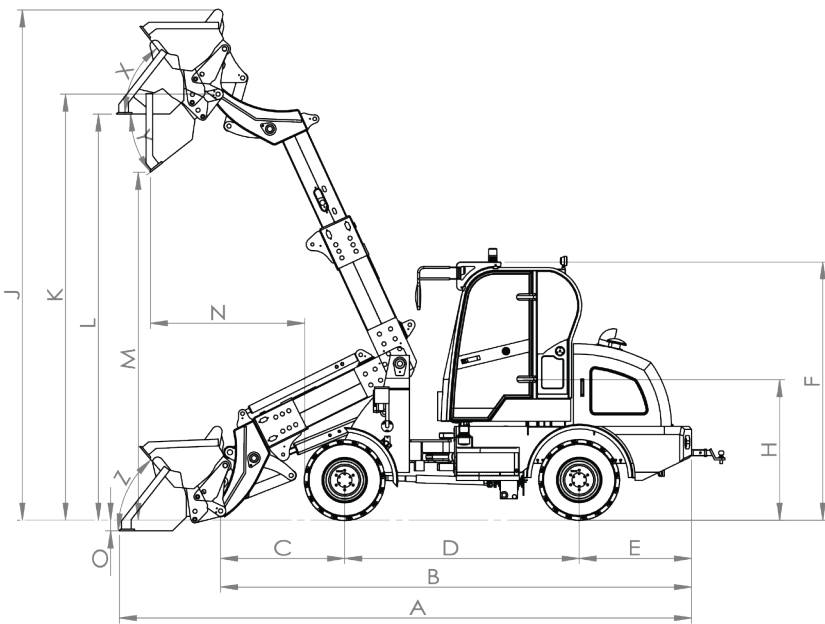
Technische Spezifikationen

Modell: akroTECT AK 812T Teleskopradlader

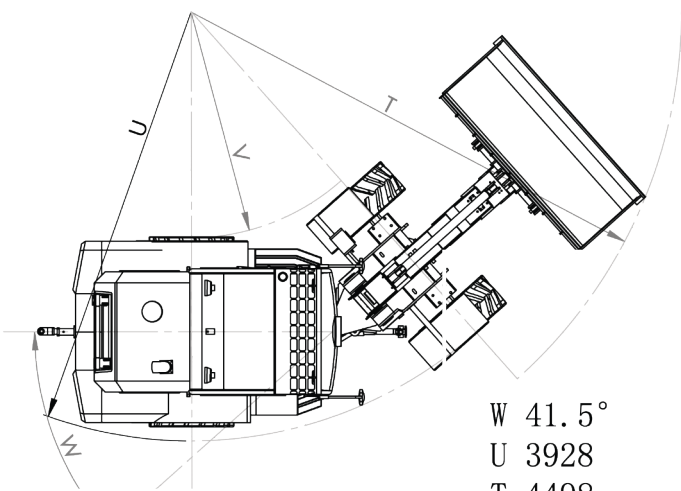
Technische Daten	In mm	Spezifikationen	Einheit
Radstand	1594	Typ der Übertragung	
Gesamtlänge	5546	Drehmomentwandler	<input checked="" type="checkbox"/>
Gesamthöhe	2502	Bremssteuerung	Hydraulisch
Gesamtbreite	1741	Reifentyp	20.5/70-16
Min Wendekreisradius		Max Geschwindigkeit	20 km/h
Min Ladeentfernung	1494	Eigengewicht	3500 kg
Min Bodenfreiheit		Schaufelkapazität	0,6 m ³
Max Hubhöhe	4129	Hubkraft	1500 kg
Max Kipphöhe	3373		
Max Einkipphöhe			
		Maschine:	
		Modell standard	YUNNEI DIESELMOTOR
		Anzahl Zylinder	4
		Nennleistung	36,8 kW / 2300 rpm
		max. Drehmoment	
		EURO NORM	Fünf / 5*
		Art der Kühlung	Wasserkühlung
		Geschwindigkeit / Grabkraft:	
		Max. Steighöhe	30°
		Schaufel Grabkraft	20 kN
		Max. Zugkraft	
		Hydraulische und flüssige Kapazität:	
		Pumpentyp	PWG Italien
		Arbeitsdruck	16 Mpa
		Fließrate	60-65 L/min
		Hydrauliköltank Kapazität	95 L
		Tankinhalt des Motors	6 L
		Treibstofftank Kapazität	40 L

Technische Spezifikationen

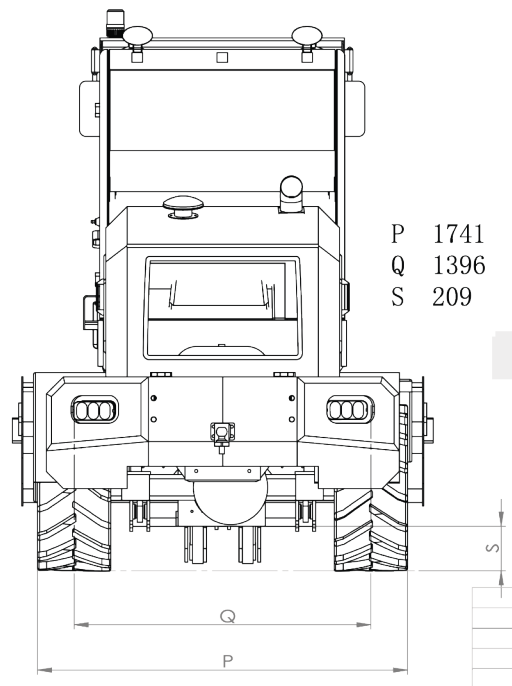
Modell: akrotec AK 812T Teleskopradlader



A	5546
B	4564
C	1202
D	2272
E	1089
F	2502
H	1360
J	4946
L	3936
K	4129
M	3373
N	1494
O	104
X	52°
Y	38°
Z	49.5°



W	41.5°
U	3928
T	4498
V	2068



P	1741
Q	1396
S	209